



Leranti Easy

Leranti® Infrarotheizungen.
Der Maßstab, wenn es um Wärme,
Komfort, Design und Technik geht!





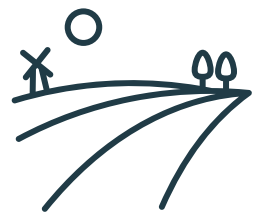
Die beste Version von Infrarot

Leranti® steht für hochwertige Infrarotpaneelen, die in ihrer Kategorie die meiste Strahlungswärme abgeben und sich darüber hinaus enorm schnell erwärmen. Qualität steht bei uns an erster Stelle und ist durch die Herstellung bester Komponenten und Materialien garantiert.



Standard 8 Jahre Garantie

Auf alle Leranti® Infrarotpaneelen gibt es eine standardmäßige Herstellergarantie von 8 Jahren.



100% Niederländische Herstellung

Leranti® Infrarotpaneelen werden vollständig in den Niederlanden entwickelt und hergestellt. Hochwertige Qualität aus den Niederlanden also!



Schnelligkeit garantiert

Leranti® Infrarotpaneelen und industrielle Infrarot-Heizkörper zeichnen sich durch die hohe Geschwindigkeit aus, mit der elektrische Energie in Wärmestrahlung umgewandelt wird. Innerhalb von 2 bis 4 Minuten (je nach Paneeltyp) ist die nominale Temperatur (60°C) von unseren Stahl-Paneelen bereits erreicht. Das spürt man nicht nur durch die Intensität der Strahlungswärme, sondern belegt auch die Effizienz unseres Lerinox™ Hezelements.



Leranti®- Hochwertige Qualität aus den Niederlanden

Die **Leranti® Easy Infrarotpaneele** ist die beste Wahl, wenn es um das Heizen in den eigenen vier Wänden geht. Die Heizpaneele wurde entwickelt, um gemütlich aber auch sparsam zu heizen. Und das Ganze 24 Stunden an 7 Tagen in der Woche, ähnlich wie eine herkömmliche Heizung, meistens sogar zu günstigeren

Leranti® Easy Infrarotpaneelen sind nur 25 Millimeter dünn und können beliebig an Wand oder Decke montiert werden. Die Easy-Paneele ist standardmäßig ‚frameless‘, also ohne Eckleisten. Die Paneelen werden einschließlich einer robusten Aufhängekonstruktion geliefert, wodurch die Paneelen schnell und einfach aufgebaut werden können.

Für bestimmte Typen* der Leranti® Easy ist eine Bodenhalterung erhältlich. Mit dieser Bodenhalterung lassen sich die Paneelen einfach aufrecht platzieren und können dort aufgestellt werden, wo die Wärme benötigt wird.

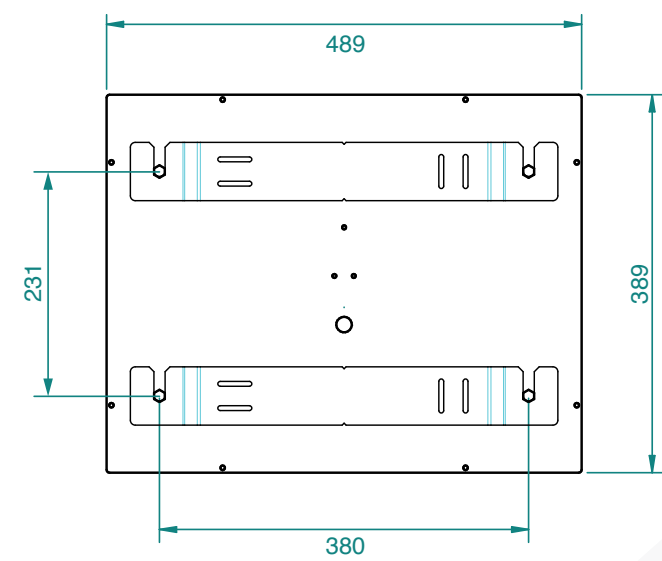
Die Strahlung in Leranti® Infrarotpaneelen wird durch das Lerinox™ Heizelement erzeugt und sorgt somit nicht nur für eine extrem schnelle Wärmeerzeugung sondern auch für eine effiziente Wärmeverteilung. Der Kern des Lerinox™ Heizelements hat eine nachgewiesene Lebensdauer von mehr als 25 Jahren, wobei der Leistungsabfall gleich Null ist! In Kombination mit einer sehr hochwertigen industriellen Isolierung ergibt sich eine äußerst leistungsstarke Strahlung an der Vorderseite der Infrarotpaneele.

Die Leranti® Easy Infrarotpaneelen werden standardmäßig in der Farbe RAL 9016 geliefert. Auf Wunsch sind sie auch in einer anderen Farbe (RAL) erhältlich. Darüber hinaus besteht die Möglichkeit, die Paneelen mit einem Bild persönlich zu gestalten. Eine Paneele mit Ihrem eigenen Familienfoto, von Ihrer Firma oder von etwas ganz anderem- Ihnen stehen alle Möglichkeiten offen!

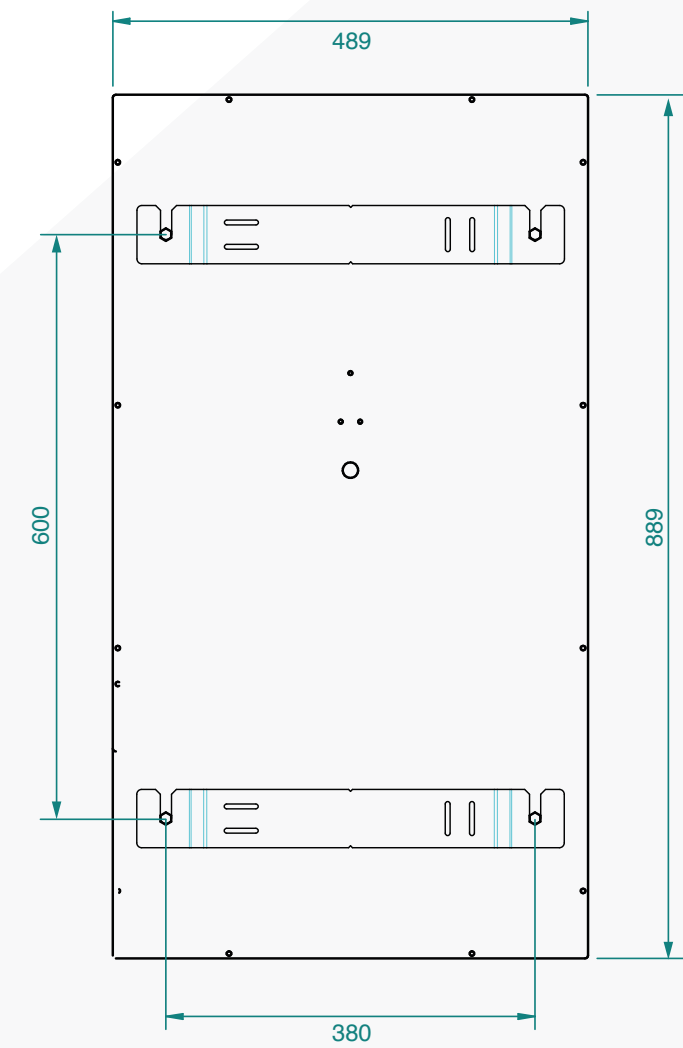
Leistungsmerkmale			
Spannung:	230V, 50Hz		
Oberfläche:	Beschichteter Stahl (Standard RAL 9016)		
Befestigung:	Wand und/oder Decke		
Abmessungen	Leistung (Watt)	Preis(Inkl. MwSt)	Räumliche Erhitzung
50x40	220	€ 299,-	4-7m3(*)
50x90	500	€ 349,-	10-16m3(*)
50x120	660	€ 379,-	16-22m3(*)
60x60	400	€ 365,-	8-14m3(*)
60x120	800	€ 464,-	20-27m3(*)
60x160	1100	€ 499,-	27-37m3(*)
90x90	1100	€ 519,-	27-37m3(*)

East Paneelen haben eine Maximaltemperatur von ca. 125-105C (*)

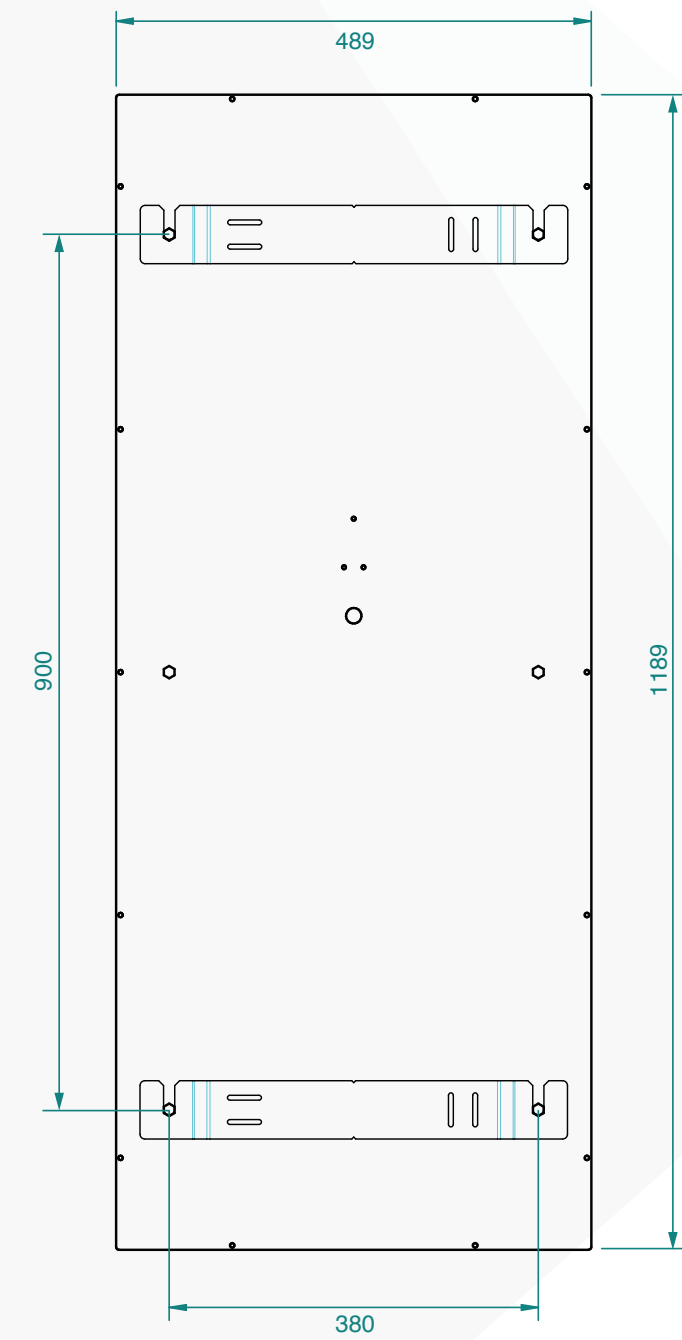
Backside Leranti® Easy 50x40



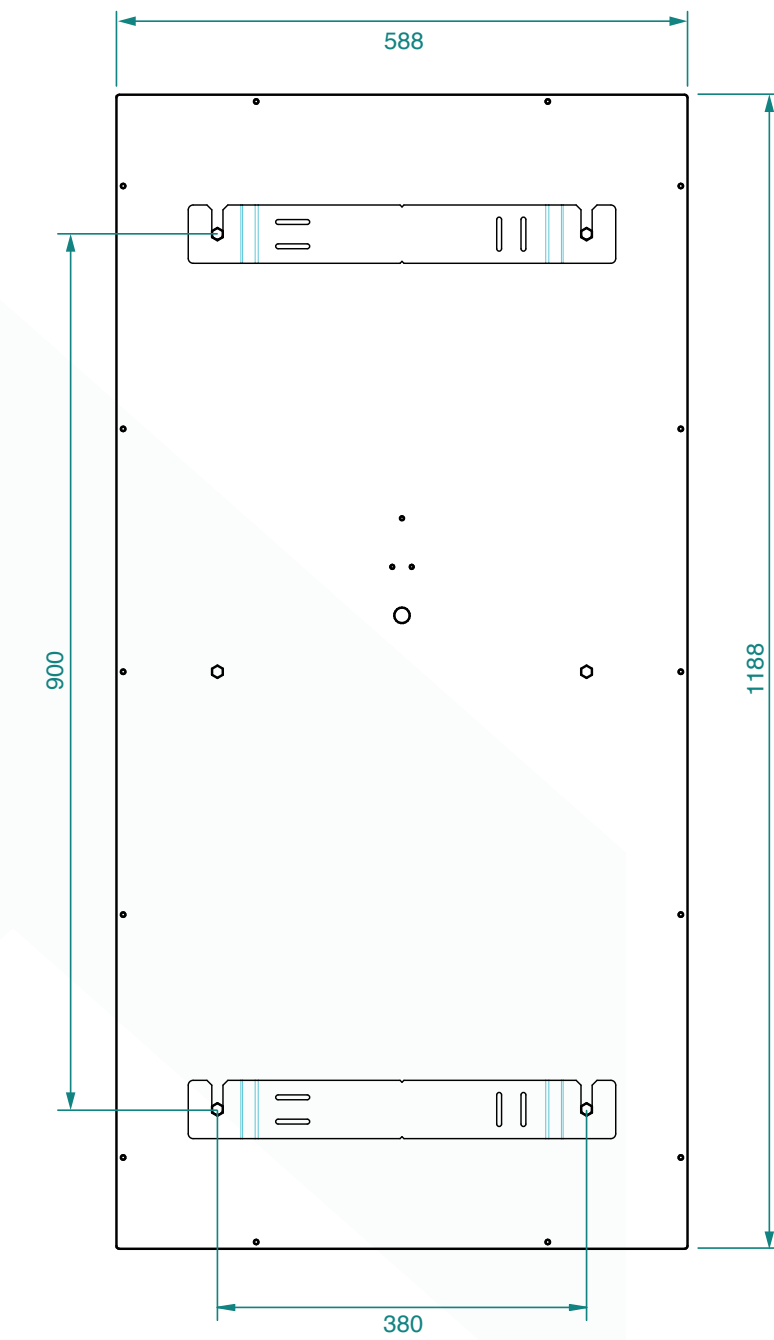
Backside Leranti® Easy 50x90



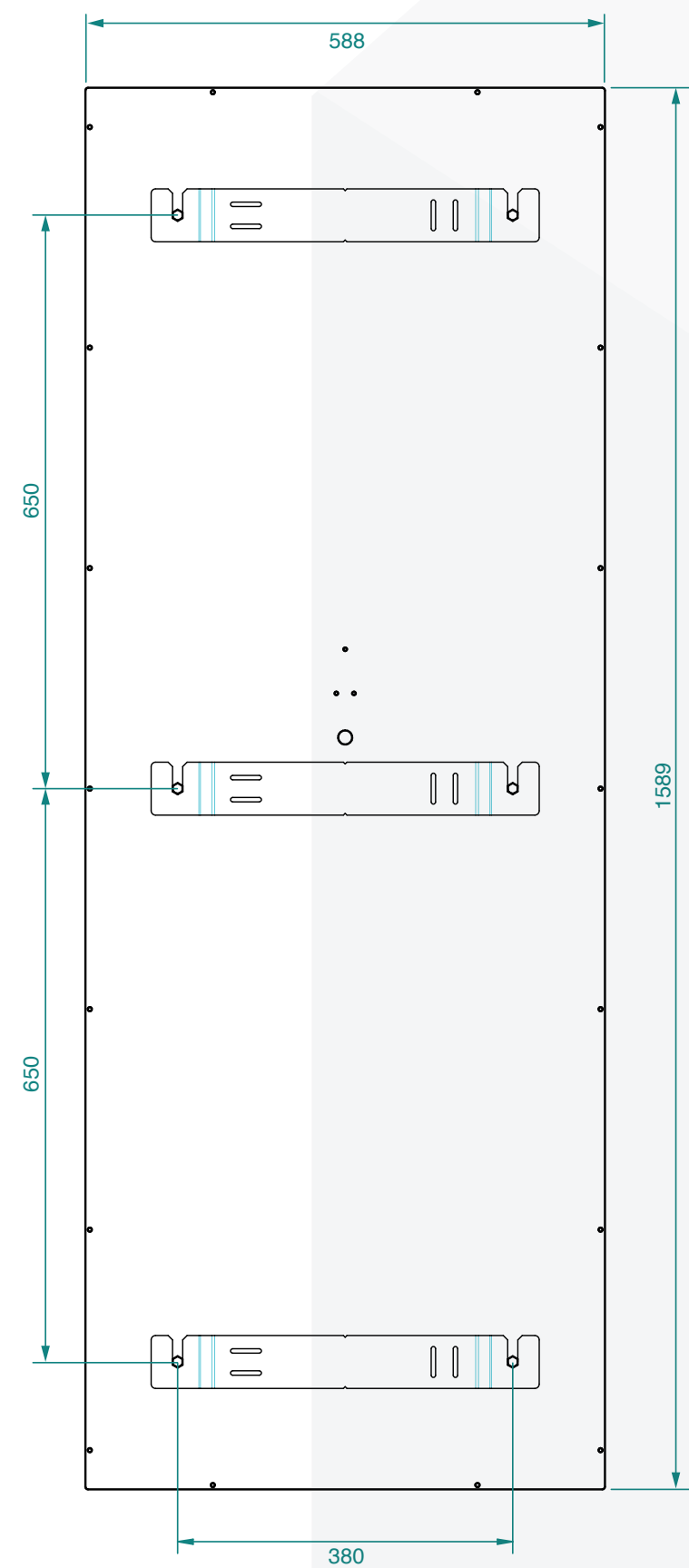
Backside Leranti® Easy/HTP 50x120



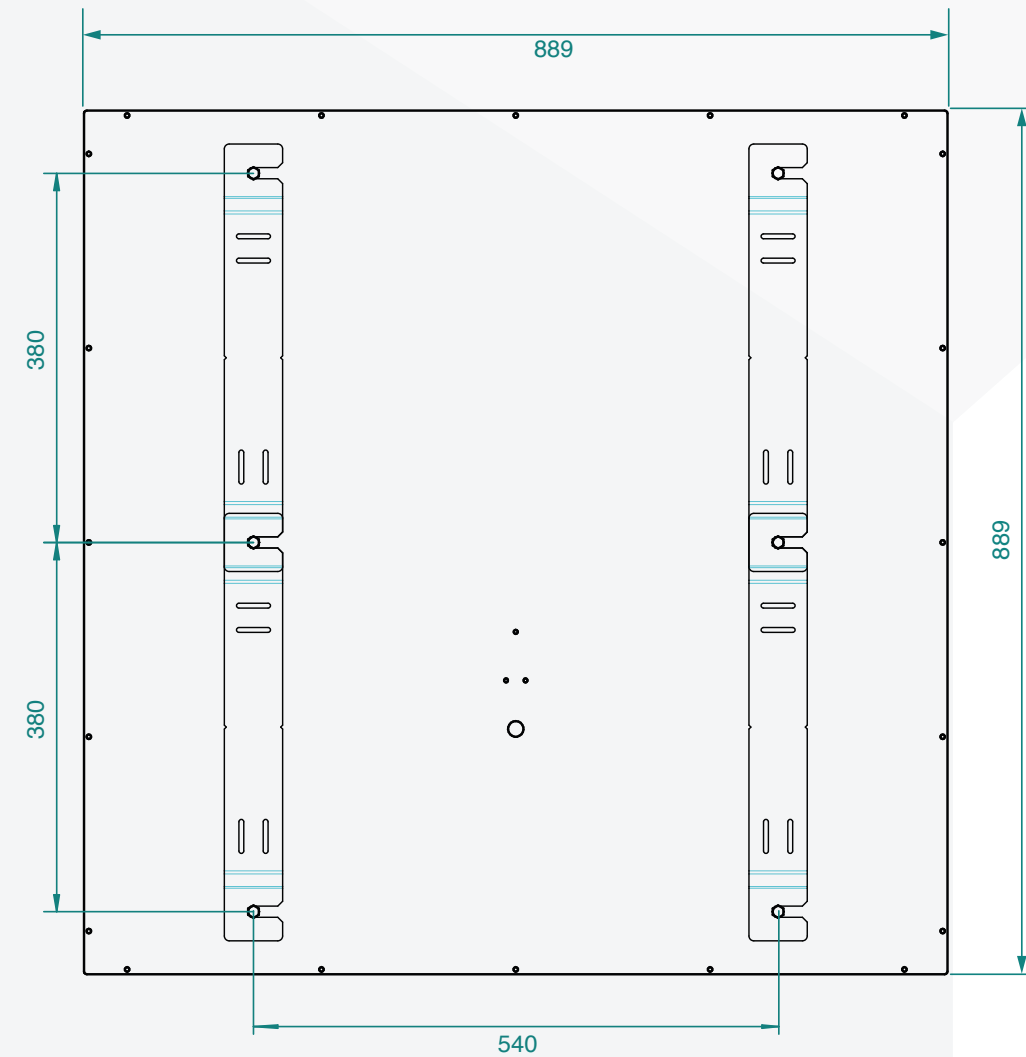
Backside Leranti® Easy/HTP 60x120



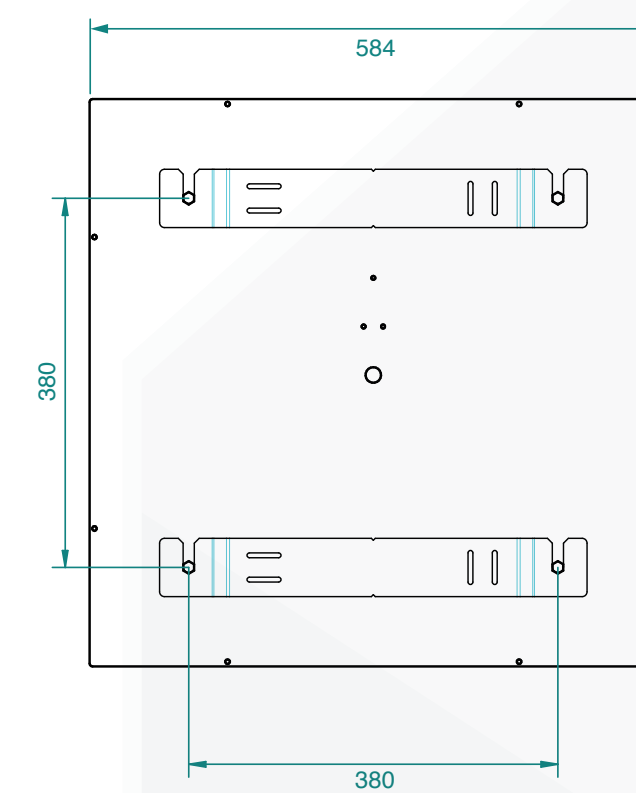
Backside Leranti® Easy/HTP 60x160



Backside Leranti® Easy 90x90



Backside Leranti® Easy/HTP 60x60






Die genannten Werte beziehen sich auf geschlossene Räume. Für eine individuelle Berechnung kontaktieren Sie uns gerne. Bei allen Transaktionen von Greenhill B. V. gelten die allgemeinen Geschäftsbedingungen, die Sie auf unserer Webseite finden: <https://www.greenhill.nl/algemene-voorwaarden/>



Für weitere Informationen nehmen Sie gerne Kontakt mit uns auf!

Greenhill Solutions B.V.

www.greenhill.nl
info@greenhill-solutions.nl
+31 85 130 67 63

 [/greenhillsolutions](https://www.facebook.com/greenhillsolutions)
 [/greenhill.nl](https://www.instagram.com/greenhill.nl)
 [/greenhill-solutions-nl/](https://www.linkedin.com/company/greenhill-solutions-nl/)

KvK: 76491188

Wim Duisenbergplantsoen 31,
6221 SE, Maastricht

(*) Die Bodenmontage ist für die Typen Leranti® Easy (50 × 40, 50 × 90, 50 × 120 und 60 × 120) erhältlich.
(**) Die genannten Werte beziehen sich auf geschlossene Räume. Für eine individuelle Berechnung kontaktieren Sie uns gerne. Bei allen Transaktionen von Greenhill B. V. gelten die allgemeinen Geschäftsbedingungen, die Sie auf unserer Webseite finden: <https://www.greenhill.nl/algemene-voorwaarden/>